

<逆算で①を求める>

1 ①の値を求めなさい。

(1)  $\textcircled{4} + 10 = 30$

分からないときは、④を指  
でかくしてみましょう。④  
にあたる数が分かるはず。

(2)  $\textcircled{12} + 40 = 76$

(3)  $\textcircled{3} - 10 = 5$

(4)  $\textcircled{15} - 21 = 24$

(5)  $20 - \textcircled{2} = 6$

$$(6) \quad 150 - \textcircled{6} = 60$$

$$(7) \quad \textcircled{2} + 100 = \textcircled{6}$$

$$(8) \quad \textcircled{12} + 240 = \textcircled{18}$$

分からないときは 100 を指で  
かくしてみましよう。100 にあ  
たるのが何マルか分かるはず。

$$(9) \quad \textcircled{5} - 100 = \textcircled{3}$$

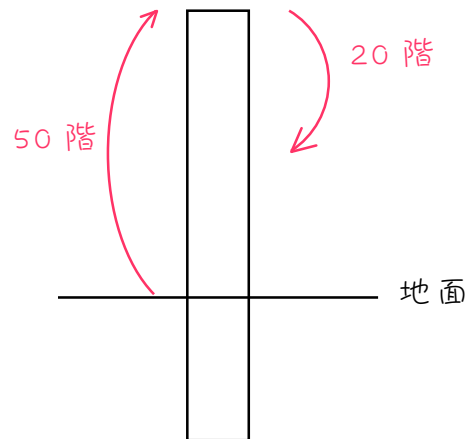
$$(10) \quad \textcircled{16} - 520 = \textcircled{12}$$

$$(11) \quad 120 - \textcircled{2} = \textcircled{6}$$

## &lt;プラスの数とマイナスの数の計算&gt;

2 例にならって、2つの数の和を求めなさい。

例)  $\overset{\text{プラス}}{+ 50}$  と  $\overset{\text{マイナス}}{- 20}$



ビルの地上 50階に登って、  
20階降りると、地上 30階。

→ 答えは、 $\overset{\text{プラス}}{+ 30}$

(1)  $+30$  と  $-10$  の和 ( )

(2)  $+100$  と  $-80$  の和 ( )

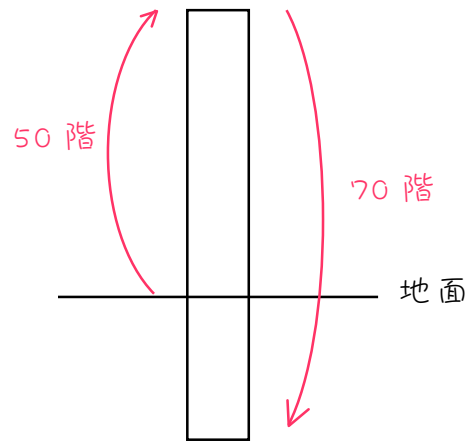
(3)  $+65$  と  $-20$  の和 ( )

(4)  $-40$  と  $+70$  の和 ( )

(5)  $-75$  と  $+90$  の和 ( )

(6)  $+40$  と  $-25$  の和 ( )

例)  $\overset{\text{プラス}}{+50}$  と  $\overset{\text{マイナス}}{-70}$



ビルの地上 50 階に登って、  
70 階降りると、地下 20 階。

→ 答えは、 $\overset{\text{マイナス}}{-20}$

(7)  $+30$  と  $-40$  の和 ( )

(8)  $+100$  と  $-150$  の和 ( )

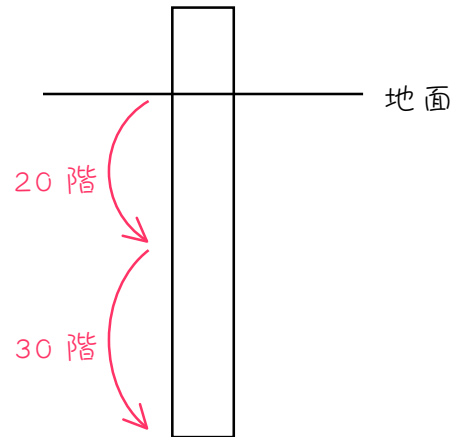
(9)  $+65$  と  $-80$  の和 ( )

(10)  $-40$  と  $+10$  の和 ( )

(11)  $-75$  と  $+50$  の和 ( )

(12)  $+40$  と  $-55$  の和 ( )

例)  $\overset{\text{マイナス}}{-20}$  と  $\overset{\text{マイナス}}{-30}$



ビルの地下20階に降りて、  
30階降りると、地下50階。

→ 答えは、 $\overset{\text{マイナス}}{-50}$

(13)  $-30$  と  $-40$  の和 ( )

(14)  $-100$  と  $-150$  の和 ( )

(15)  $-65$  と  $-80$  の和 ( )

(16)  $-40$  と  $-10$  の和 ( )

(17)  $-75$  と  $-50$  の和 ( )

(18)  $-40$  と  $-55$  の和 ( )

## &lt;式の和を求める&gt;

3 例にならって、2本の式の和を求めなさい。

例)  $\textcircled{1} + 30$

$$\begin{array}{r} \textcircled{2} + 20 \\ \hline \end{array}$$

$$\textcircled{3} + 50$$

マルどうし、数字どうし  
を足します。

(1)  $\textcircled{2} + 100$

$$\textcircled{3} + 60$$


---

(2)  $\textcircled{3} + 80$

$$\textcircled{5} + 20$$


---

(3)  $\textcircled{4} + 50$

$$\textcircled{1} + 120$$


---

(4)  $\textcircled{2} + 200$

$$\textcircled{6} + 350$$


---

例)

① - 30

マルどうし、数字どうし  
を足します。

② - 20

マイナス 30 とマイナス  
20 を足すと、マイナス  
50 になります。

③ - 50

(5) ② - 100

③ - 60

(6) ③ - 80

⑤ - 20

(7) ④ - 50

① - 120

(8) ② - 200

⑥ - 350

例) ① + 30

マルどうし、数字どうし  
を足します。

$$\begin{array}{r} \textcircled{2} - 20 \\ \hline \end{array}$$

プラス 30 と マイナス 20  
を足すと、プラス 10 に  
なります。

$$\textcircled{3} + 10$$

注意!

(9) ② + 100

$$\begin{array}{r} \textcircled{3} - 60 \\ \hline \end{array}$$

(10) ③ + 80

$$\begin{array}{r} \textcircled{5} - 20 \\ \hline \end{array}$$

(11) ④ - 50

$$\begin{array}{r} \textcircled{1} + 120 \\ \hline \end{array}$$

(12) ② - 200

$$\begin{array}{r} \textcircled{6} + 350 \\ \hline \end{array}$$



例) ① - 30

マルどうし、数字どうし  
を足します。

$$\begin{array}{r} \textcircled{2} + 20 \\ \hline \end{array}$$

マイナス 30 とプラス 20  
を足すと、マイナス 10  
になります。

$$\textcircled{3} - 10$$

注意!

(13) ② - 100

$$\textcircled{3} + 60$$


---

(14) ③ - 80

$$\textcircled{5} + 20$$


---

(15) ④ + 50

$$\textcircled{1} - 120$$


---

(16) ② + 200

$$\textcircled{6} - 350$$


---

<3本の式の和を求める>

4 次の3本の式の和を求めなさい。

$$\begin{array}{r}
 (1) \quad \textcircled{1} + 100 \\
 \quad \quad \textcircled{2} + 60 \\
 \quad \quad \textcircled{3} + 40 \\
 \hline
 \end{array}$$

$$\begin{array}{r}
 (2) \quad \textcircled{1} \\
 \quad \quad \textcircled{3} + 80 \\
 \quad \quad \textcircled{5} + 20 \\
 \hline
 \end{array}$$

$$\begin{array}{r}
 (3) \quad \textcircled{4} - 50 \\
 \quad \quad \textcircled{3} - 20 \\
 \quad \quad \textcircled{1} - 10 \\
 \hline
 \end{array}$$

$$\begin{array}{r}
 (4) \quad \textcircled{2} - 200 \\
 \quad \quad \textcircled{6} - 350 \\
 \quad \quad \textcircled{3} - 50 \\
 \hline
 \end{array}$$

$$\begin{array}{r} (5) \quad \textcircled{1} + 100 \\ \quad \quad \textcircled{2} + 60 \\ \quad \quad \textcircled{3} - 40 \\ \hline \end{array}$$

$$\begin{array}{r} (6) \quad \textcircled{1} \\ \quad \quad \textcircled{3} + 80 \\ \quad \quad \textcircled{5} - 20 \\ \hline \end{array}$$

$$\begin{array}{r} (7) \quad \textcircled{4} - 50 \\ \quad \quad \textcircled{3} - 20 \\ \quad \quad \textcircled{1} + 10 \\ \hline \end{array}$$

$$\begin{array}{r} (8) \quad \textcircled{2} + 200 \\ \quad \quad \textcircled{6} - 350 \\ \quad \quad \textcircled{3} + 50 \\ \hline \end{array}$$

<式の和から①を求める>

5 例にならって、①を求めなさい。ただし } は式の和を表すものとしします。

例)

$$\begin{array}{r} \textcircled{1} + 30 \\ \textcircled{2} + 20 \\ \hline \textcircled{3} + 50 = 170 \\ \textcircled{3} = 120 \\ \textcircled{1} = 40 \end{array}$$

(1)

$$\begin{array}{r} \textcircled{2} + 100 \\ \textcircled{3} + 60 \\ \hline \end{array} \left. \vphantom{\begin{array}{r} \textcircled{2} + 100 \\ \textcircled{3} + 60 \end{array}} \right\} 660$$

(2)

$$\begin{array}{r} \textcircled{1} - 100 \\ \textcircled{3} - 60 \\ \hline \end{array} \left. \vphantom{\begin{array}{r} \textcircled{1} - 100 \\ \textcircled{3} - 60 \end{array}} \right\} 240$$

$$(3) \quad \left. \begin{array}{l} \textcircled{3} + 100 \\ \textcircled{1} - 60 \end{array} \right\} 560$$

$$(4) \quad \left. \begin{array}{l} \textcircled{2} - 200 \\ \textcircled{1} + 80 \end{array} \right\} 420$$

$$(5) \quad \left. \begin{array}{l} \textcircled{1} \\ \textcircled{2} + 100 \\ \textcircled{3} + 20 \end{array} \right\} 840$$

$$(6) \quad \left. \begin{array}{l} \textcircled{1} \\ \textcircled{2} + 180 \\ \textcircled{4} - 200 \end{array} \right\} 540$$

$$(7) \quad \left. \begin{array}{l} \textcircled{3} + 100 \\ \textcircled{1} - 60 \end{array} \right\} \textcircled{6}$$

$$(8) \quad \left. \begin{array}{l} \textcircled{5} - 200 \\ \textcircled{1} + 80 \end{array} \right\} \textcircled{3}$$

$$(9) \quad \left. \begin{array}{l} \textcircled{1} \\ \textcircled{2} + 40 \\ \textcircled{4} + 200 \end{array} \right\} \textcircled{15}$$

$$(10) \quad \left. \begin{array}{l} \textcircled{1} \\ \textcircled{2} + 140 \\ \textcircled{3} - 620 \end{array} \right\} \textcircled{3}$$

<①を使って問題文を式でまとめる>

6 Aを①とおいて、次の問題に答えなさい。

(1) A、B、C 3つの数があります。BはAの2倍より10大きく、CはAの3倍より2大きく、3つの数の和が84のとき、A、B、Cはそれぞれいくらですか。

(2) A、B、C 3つの数があります。BはAの2倍より5大きく、CはAの4倍より15大きく、3つの数の和がAの9倍のとき、A、B、Cはそれぞれいくらですか。

## ■ 解答 ■

1 (1) ④ = 20 ① = 5

(2) ② = 36 ① = 3

(3) ③ = 15 ① = 5

(4) ⑤ = 45 ① = 3

(5) ② = 14 ① = 7

(6) ⑥ = 90 ① = 15

(7) ④ = 100 ① = 25

(8) ⑥ = 240 ① = 40

(9) ② = 100 ① = 50

(10) ④ = 520 ① = 130

(11) ⑧ = 120 ① = 15

2 (1) +20 (2) +20 (3) +45 (4) +30 (5) +15

(6) +15 (7) -10 (8) -50 (9) -15 (10) -30

(11) -25 (12) -15 (13) -70 (14) -250 (15) -145

(16) -50 (17) -125 (18) -95

3 (1) ⑤ + 160 (2) ⑧ + 100 (3) ⑤ + 170

(4) ⑧ + 550 (5) ⑤ - 160 (6) ⑧ - 100

(7) ⑤ - 170 (8) ⑧ - 550 (9) ⑤ + 40

(10) ⑧ + 60 (11) ⑤ + 70 (12) ⑧ + 150

(13) ⑤ - 40 (14) ⑧ - 60 (15) ⑤ - 70

(16) ⑧ - 150

4 (1) ⑥ + 200 (2) ⑨ + 100 (3) ⑧ - 80

(4) ⑪ - 600 (5) ⑥ + 120 (6) ⑨ + 60

(7) ⑧ - 60 (8) ⑪ - 100

5 (1) ⑤ + 160 = 660 ⑤ = 500 ① = 100

(2) ④ - 160 = 240 ④ = 400 ① = 100

(3) ④ + 40 = 560 ④ = 520 ① = 130

(4) ③ - 120 = 420 ③ = 540 ① = 180

(5) ⑥ + 120 = 840 ⑥ = 720 ① = 120

(6) ⑦ - 20 = 540 ⑦ = 560 ① = 80

(7) ④ + 40 = ⑥ ② = 40 ① = 20

(8) ⑥ - 120 = ③ ③ = 120 ① = 40

(9) ⑦ + 240 = ⑮ ⑧ = 240 ① = 30

(10) ⑥ - 480 = ③ ③ = 480 ① = 160



6 (1) Aを①とおくと、

$$\left. \begin{array}{l} A \text{ ①} \\ B \text{ ②} + 10 \\ C \text{ ③} + 2 \end{array} \right\} 84$$

---


$$\textcircled{6} + 12 = 84$$

$$\textcircled{6} = 72$$

$$\textcircled{1} = \underline{12} \dots A$$

$$12 \times 2 + 10 = \underline{34} \dots B$$

$$12 \times 3 + 2 = \underline{38} \dots C$$

(2) Aを①とおくと、

$$\left. \begin{array}{l} A \text{ ①} \\ B \text{ ②} + 5 \\ C \text{ ④} + 15 \end{array} \right\} \textcircled{9}$$

---


$$\textcircled{7} + 20 = \textcircled{9}$$

$$\textcircled{2} = 20$$

$$\textcircled{1} = \underline{10} \dots A$$

$$10 \times 2 + 5 = \underline{25} \dots B$$

$$25 \times 2 + 5 = \underline{55} \dots C$$